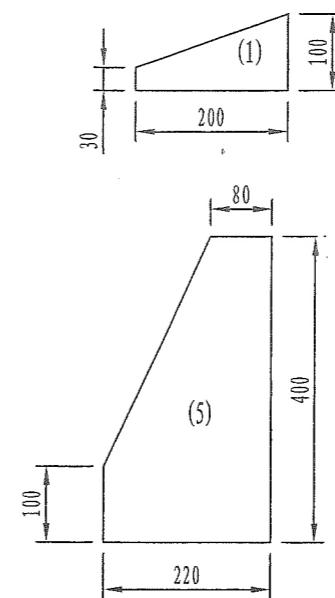
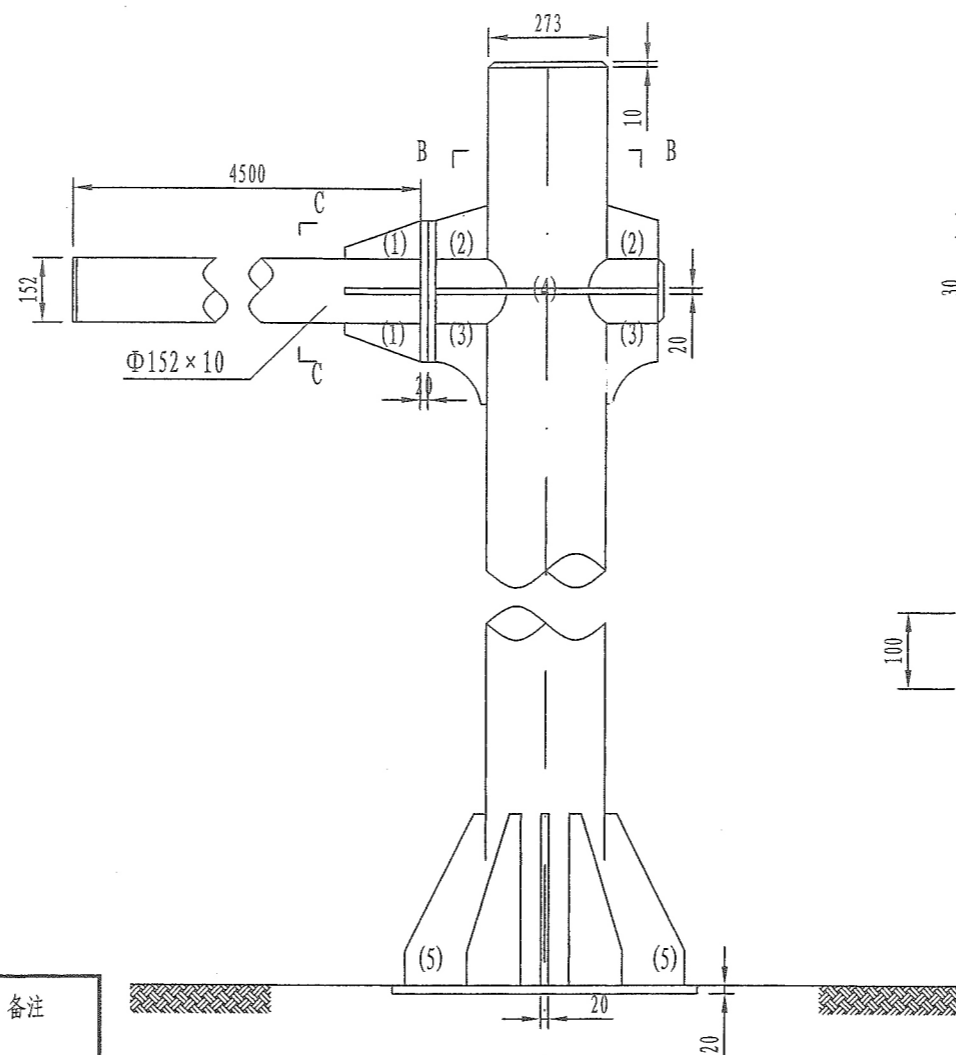


标志立面图

1:100

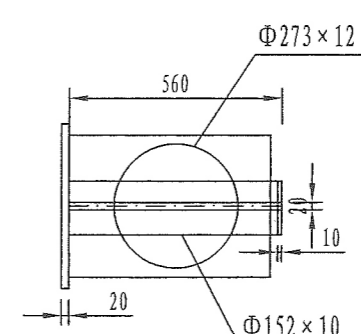
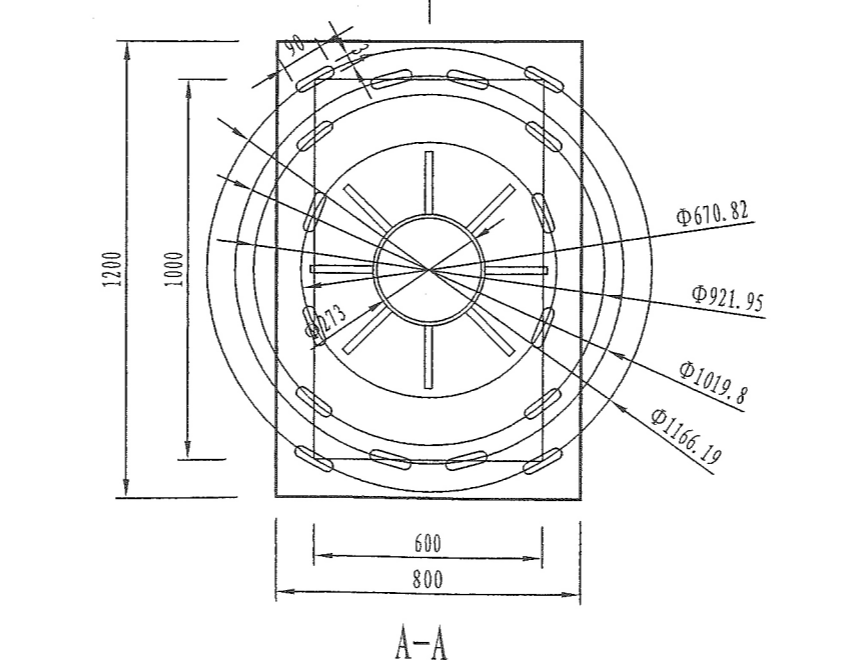
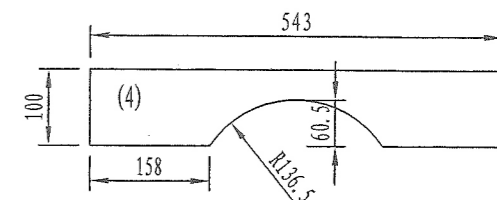
材料数量表

材料名称	规格 (mm)	单件重 (kg)	数量 (件)	总重量 (kg)	备注
钢管立柱	Φ273×10×8400	544.82	1	544.82	
钢管横梁	Φ152×10×4500	157.59	2	315.18	
	Φ152×10×560	19.61	2	39.22	
标志板	4000×2500×3	85.36	1	85.36	2020-T4 铝
角铝	L25×20×3×13000	4.41	1	4.41	7A04 铝
滑动槽铝	80×18×4×2300	2.99	9	26.91	7A04 铝
抱箍	469×50×5	0.92	18	16.56	
抱箍底衬	329×50×5	0.65	18	11.7	
螺母 (1)	M18	0.05	36	1.8	45号钢
螺母 (2)	M24	0.12	24	2.88	45号钢
垫圈	垫圈 18×3	0.02	36	0.72	45号钢
滑动螺栓	M18×80	0.19	36	6.84	
连接螺栓	M24×75	0.46	24	11.04	
垫圈	Φ24×5	0.03	24	0.72	
横梁加劲肋	(1) 200×100×20	3.14	8	25.12	
	(2) 140×135×20	2.97	4	11.88	
	(3) 210×135×20	4.45	4	17.8	
	(4) 543×100×20	8.53	4	34.12	
横梁法兰盘	Φ400×20	25.12	4	100.48	
底座加劲肋	(5) 440×220×20	13.82	8	110.56	
底座法兰盘	1200×800×20	150.72	1	150.72	
立柱帽	Φ273×10	5.85	1	5.85	
横梁帽	Φ152×10	1.81	4	7.24	
反光膜	IV类			12.5m <sup>2</sup>	

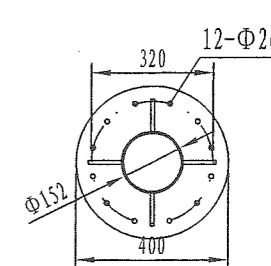


横梁加劲肋

1:10

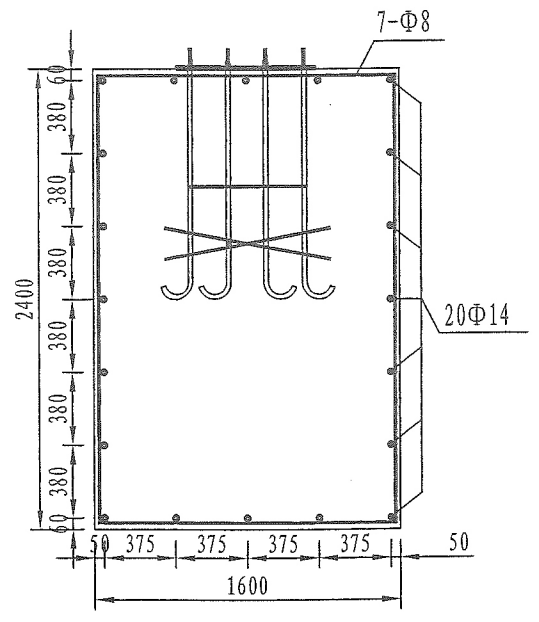
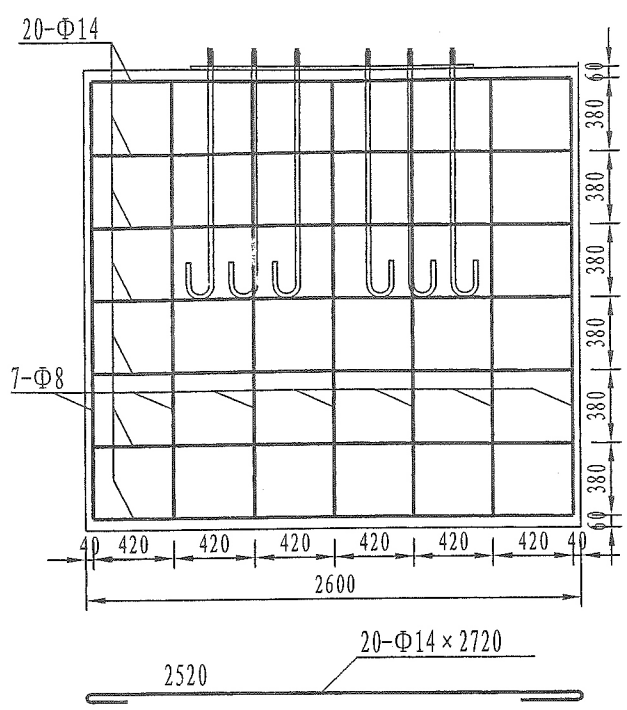


B-B  
1:20

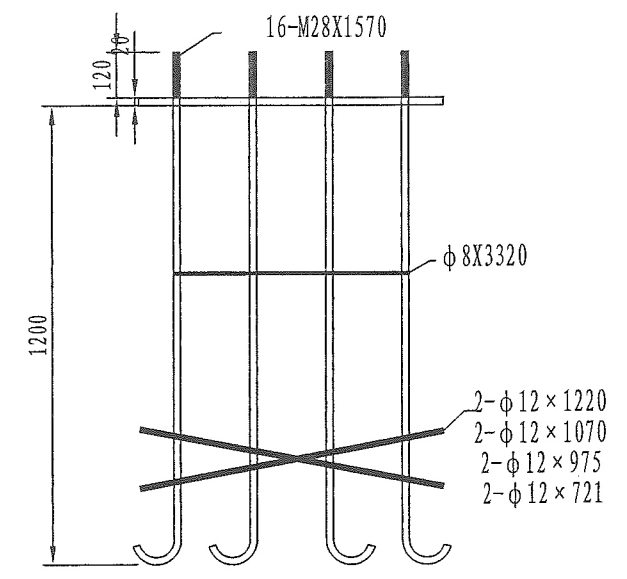
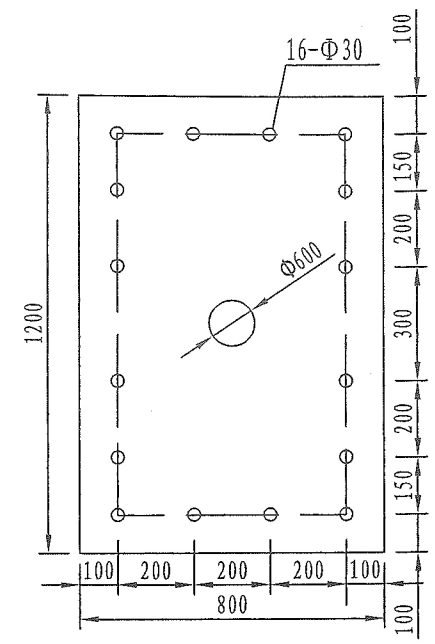
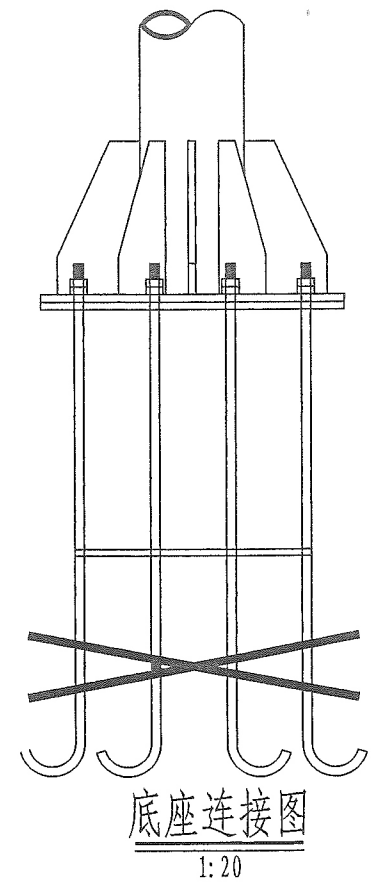
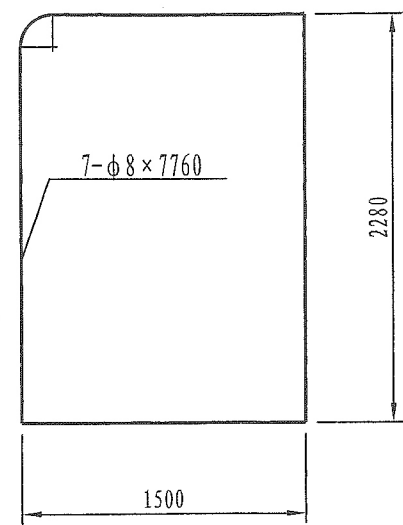


C-C  
1:20

说明:  
本图尺寸以mm计。



基础箍筋图  
1:40



基础图  
1:20

材料数量表 (基础)

材料名称	规格 (mm)	单件重 (kg)	数量 (件)	总量 (kg)
地脚螺栓	M28X1570	7.59	16	121.44
螺母	M28	0.15	32	4.8
垫圈	垫圈28X4	0.07	16	1.12
底座法兰盘	800X1200X20	150.72	1	150.72
钢筋	Φ8 L=7760	3.07	7	21.49
	Φ8 L=3320	1.31	1	1.31
	Φ12 L=721	0.64	2	1.28
	Φ12 L=975	0.87	2	1.74
	Φ14 L=2720	3.29	20	65.8
混凝土 (m³)	C25			9.984 m³

说明:  
本图尺寸以mm计。